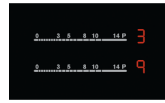
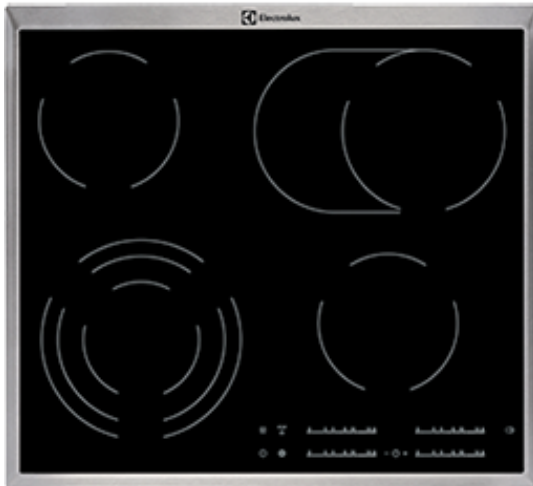
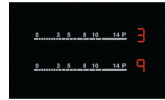


## EHF46547XK kuhalna plošča



### Pomaknite se neposredno na idealno stopnjo kuhanja – ali pa se dotaknite

S tem intuitivnim drsnim vmesnikom lahko z dotikom ali drsanjem izberete popolno stopnjo kuhanja z enim samim preprostim gibom.



### Povsem intuitivno upravljanje – preprosto se dotaknite ali podrsajte.

DirectAccess upravljanje na dotik vam omogoča povsem intuitiven način za nastavev stopnje kuhanja – le z dotikom se neposredno pomaknite na pravo nastavev.



### Popolno mesto za ovalno ponev za ribe.

Upravičite svoje ambicije za morsko hrano. To ovalno kuhališče za pripravo rib je popolno za ustvarjanje nežne, enakomerne toplote pod ponvijo za ribe.

### Prednosti izdelka:

- Prikazovalnik na plošči, ki vam ves čas kuhanja omogoča neposreden dostop do možnosti upravljanja
- Funkcija začasne zaustavitve, da lahko kadarkoli prekinete pripravo hrane
- EcoTimer za samodejno varčevanje z energijo.

### Značilnosti:

- Direct Access: z drsnim dotikom
- Položaj upravljanja: spredaj levo, na sredini in desno
- Osvetljeno upravljanje
- Levo spredaj: hilight, tri-krožna, 800/1600/2300W/120/175/210mm
- Levo zadaj: hilight, 1200W/145mm
- Območje na sredini sprednje strani: No
- Zadaj: No
- Desno spredaj: hilight, 1200W/145mm
- Desno zadaj: krog+oval, hilight, 1500/2400W/170x265mm
- Samodejno hitro segrevanje
- Funkcija stop+go za krajše prikinitve
- Zaklepanje tipk
- Zaklepanje za varnost otrok
- Varovalo kuhalne plošče: varnostni izklop
- Zvočni signal, z možnostjo izklopa
- Čas odštevanja
- EcoTimer™
- Programska ura
- Funkcija CleverHeat™
- Enostavna namestitev s snap-in sistemom
- Barva: črna

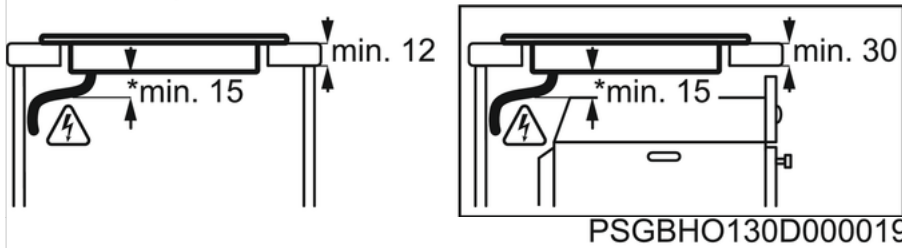
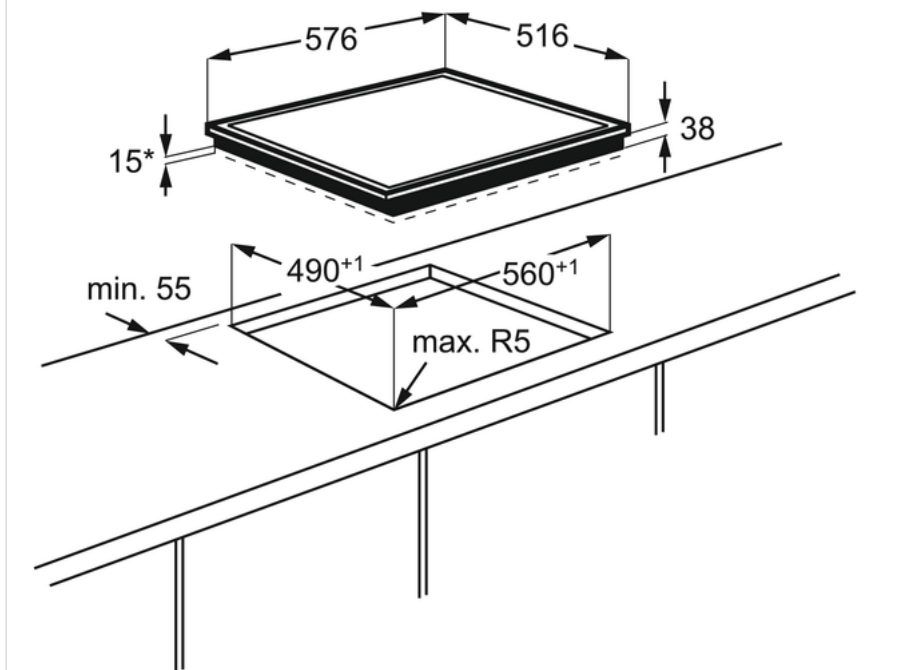
### Tehnične značilnosti:

- Mere (ŠxG) v mm : 576x516
- Vrsta okvirja : okvir iz nerjavečega jekla
- Upravljanje : elektronsko
- LED barva : Rdeča
- Funkcije upravljanja : 3 stopnje preostale temperature, zvočni signal, avtomatsko segrevanje, zaklepanje za varnost otrok, odštevanje časa, eco programska ura, zaklepanje tipk, odštevalna ura, izklop zvoka, funkcija stop+go, programska ura
- Skupna priključna moč (W) : 7100
- Skupna priključna moč (plin) (W) : 0
- Varnost kuhalne plošče : varnostni izklop
- Vgradne mere (VXŠXG) v mm : 38x560x490
- Doseg rezanja : 5
- Dolžina kabla (m) : 1,5
- Levo spredaj- moč/premer : 800/1600/2300W/120/175/210mm
- Zadaj-moč/premer : 1200W/145mm
- Desno spredaj-moč/premer : 1200W/145mm
- Desno zadaj-moč/premer : 1500/2400W/170x265mm
- Indikator toplote : 4
- PNC koda : 949596185
- Product Partner Code : All Open

### Opis aparata:

# EHF46547XK kuhalna plošča

PSGBHO130D000076



PSGBHO130D000019

